

## ШАБЛОН ДЛЯ ВРЕЗКИ ДВЕРНЫХ ПЕТЕЛЬ СКРЫТОЙ УСТАНОВКИ

*Armadillo* Architect 3D-ACH40

*Armadillo* Architect 3D-ACH60

FUARO INTERNO BASIC F542

FUARO INTERNO AUTOMATIC F543

AGB ECLIPSE E30200.00

## ИНСТРУКЦИИ

[www.armadillo.su](http://www.armadillo.su)  
[www.fuaro.ru](http://www.fuaro.ru)  
[www.agb.it](http://www.agb.it)



# ШАБЛОН ДЛЯ ВРЕЗКИ ДВЕРНЫХ ПЕТЕЛЬ СКРЫТОЙ УСТАНОВКИ

**Armadillo** Architect 3D-ACH40, **Armadillo** Architect 3D-ACH60  
 FUARO INTERNO BASIC F542, FUARO INTERNO AUTOMATIC F543  
 AGB ECLIPSE E30200.00

## Комплектация

шаблон.....	1 шт.
вставки для петель:	
Armadillo 3D-ACH40.....	2 шт.
Armadillo 3D-ACH60.....	2 шт.
FUARO F542/F543.....	2 шт.
AGB E30200.00.....	3 шт.
инструкция.....	1 шт.

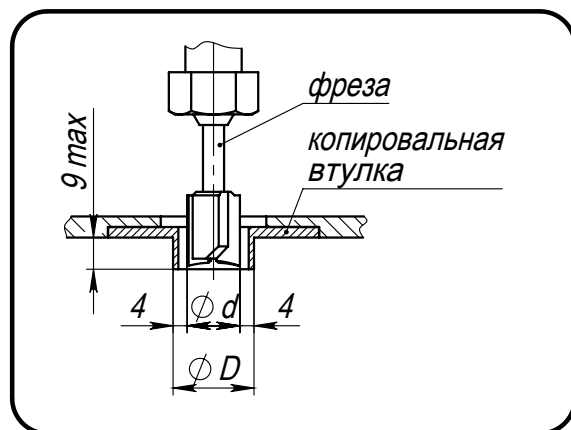
## Инструкции по монтажу

Для врезки петель используйте ручной фрезер с копировальной втулкой.

**Внимание!** Диаметр копировальной втулки  $\varnothing D$  должен быть на 8 мм больше диаметра используемой фрезы  $\varnothing d$ . Выступание копировальной втулки из подошвы фрезера не должно быть больше 9 мм.

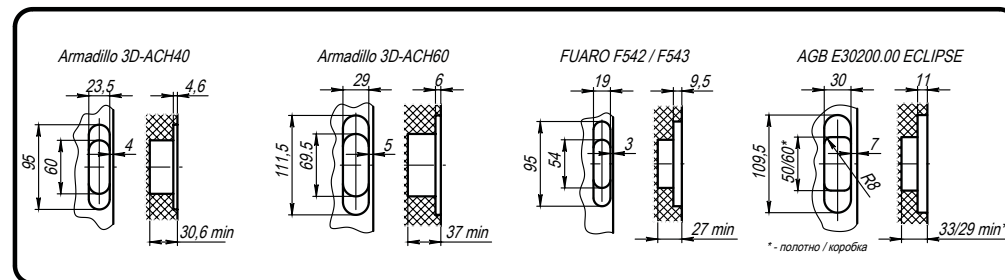
Требуемые диаметры копировальных втулок для некоторых диаметров фрез:

Диаметр фрезы $\varnothing d$ , мм	Диаметр втулки $\varnothing D$ , мм
12	20
16	24
19	27



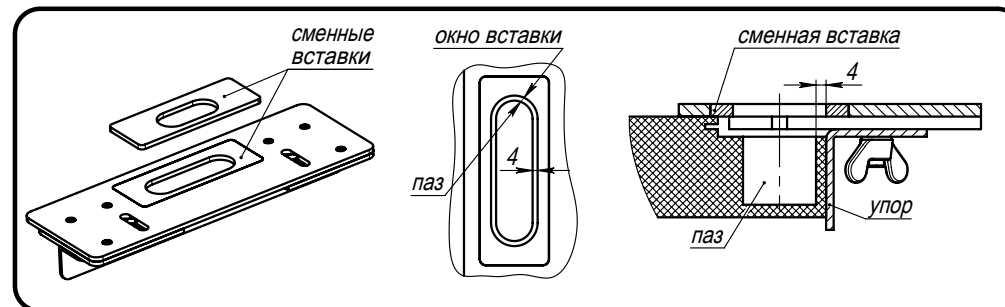
**Внимание!** Для врезки петель AGB ECLIPSE E30200.00 диаметр копировальной втулки должен быть не больше 24 мм.

Размеры посадочных пазов для петель:



Для установки петель каждого типа предназначены свои наборы сменных вставок: для петель AGB ECLIPSE E30200.00 - три вставки, для остальных петель - по две вставки.

1. Установите в шаблон требуемую сменную вставку.
2. Выставьте регулируемый упор шаблона в нужное положение относительно края внутреннего окна вставки. При этом учтите, что окно вставки больше на 4 мм по контуру размеров фрезеруемого паза.  
**Внимание!** Упор выставляется один раз для каждого комплекта вставок. Во избежание смещения в фрезерованных пазах не меняйте положение упора при смене вставок одного комплекта.



3. Закрепите струбцинами шаблон на дверном полотне или стойке дверной коробки. Чередуйте сменные вставки, отфрезеруйте пазы под каждую петлю.

**Внимание!** Во избежание смещения во фрезерованных пазах рекомендуется фрезеровать посадочное место для каждой петли с одной установкой шаблона. При расчете глубины фрезеровки не забудьте учесть толщину шаблона.

